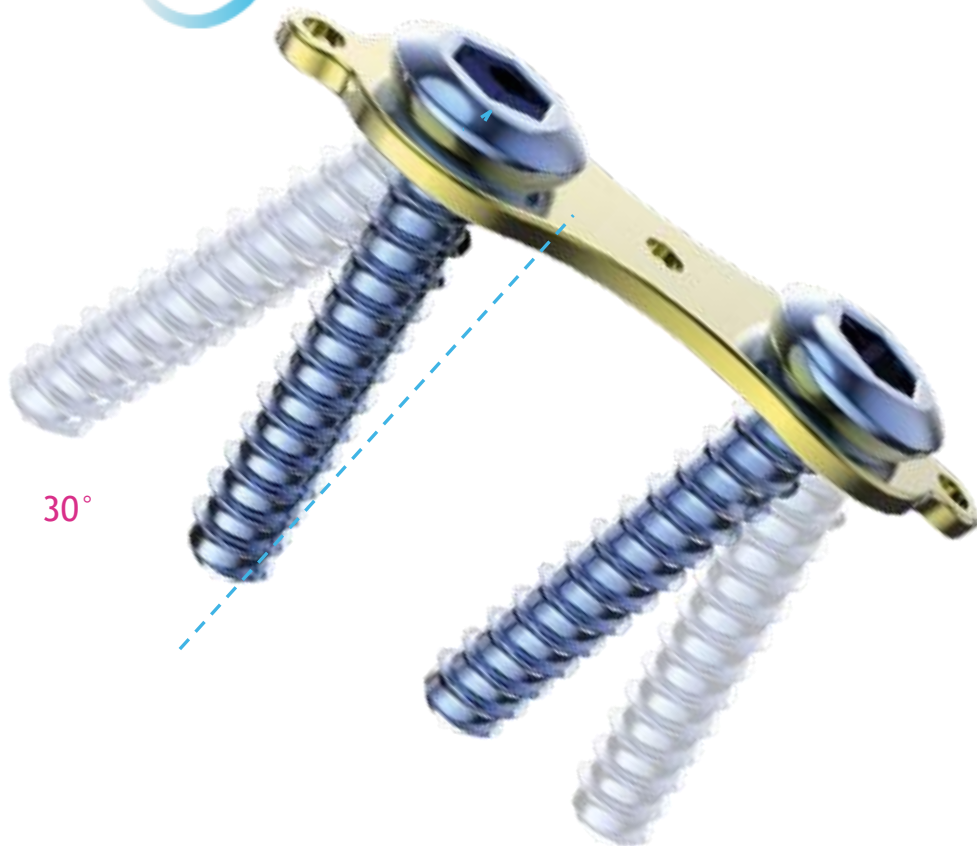


 peditst

Sight growth plates



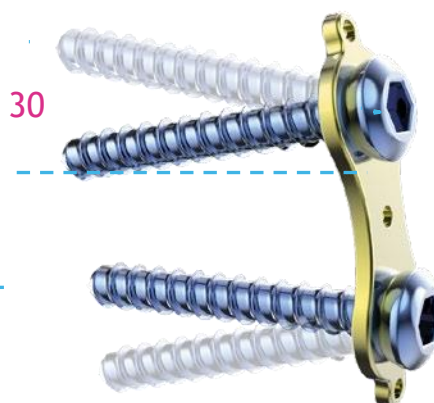
Indicaciones

Este tipo de placa está indicada para la corrección gradual de las deformidades angulares de las extremidades superiores e inferiores (en la punta de los huesos largos) durante la adolescencia y el período infantil (de 18 meses a 17 años). Dentro de las indicaciones más habituales podríamos incluir los casos de valgo de tobillo, varo de codo, valgo y varo de rodilla, deformidad en flexión del plano oblicuo e hiperflexión.

Características

Placa anatómica fabricada en aleación de titanio, con cuatro longitudes diferentes, con longitudes entre orificios de 12mm y 16mm para las placas en H estándar, esta distancia es de 15mm, mientras que para las placas de H con compresión es de 18mm.

La corrección segura de la deformidad se proporciona con los tornillos esponjosos canulados, de rosca completa, que tienen capacidad para resistir las fuerzas existentes. Los diámetros de los tornillos son de $\varnothing 4$ mm, las longitudes son de 14 mm a 40 mm y son de aleación de titanio.



pl

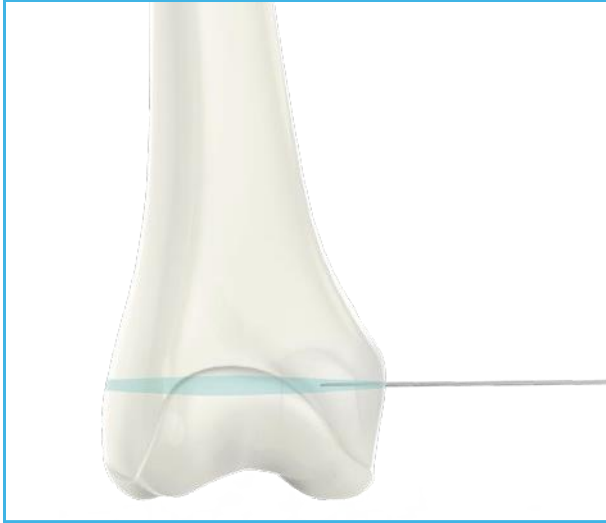
Este simplifica la fijación en la placa epifisaria (placa de crecimiento) gracias a los orificios de la aguja de Kirschner en el centro y en ambos extremos de la placa. Fácil fijación de la placa epifisaria de crecimiento mediante el uso de agujas Kirschner orientadas a través de guías de perforación posicionadas en los orificios de los tornillos.

Además, proporciona una opción de posicionamiento simple, corta y no complicada mediante el método de atención ambulatoria.

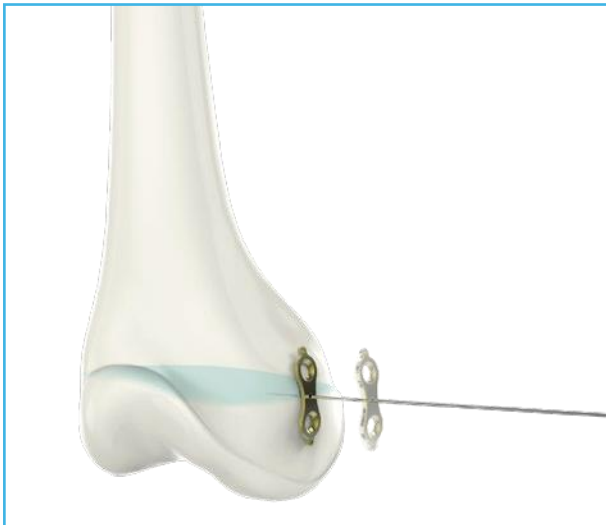
Después de la cirugía, el paciente se puede mover con facilidad, ya que el proceso de recuperación es el habitual y no restringe las actividades diarias.

La posibilidad de utilizar la placa sin tornillo de bloqueo proporciona flexibilidad (hasta 24 grados por tornillo) sin limitar la evolución del hueso.

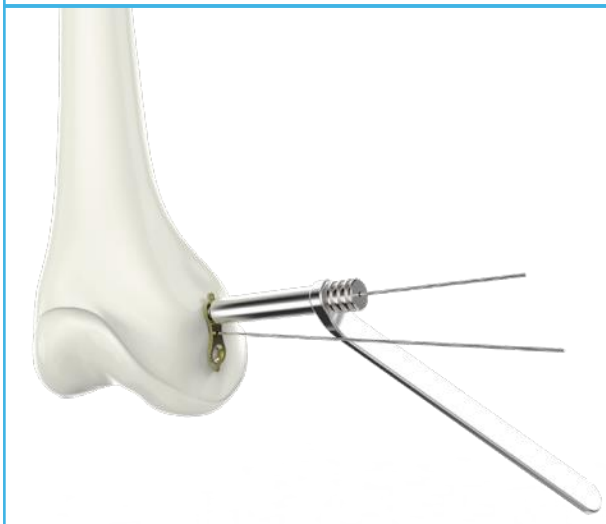
Técnica quirúrgica



1 Introduzca la aguja de Kirschner a través de la placa epifisaria y compruebe su posición mediante el uso de imágenes fluoroscópicas. La aguja de Kirschner debe estar en la línea de la placa epifisaria.

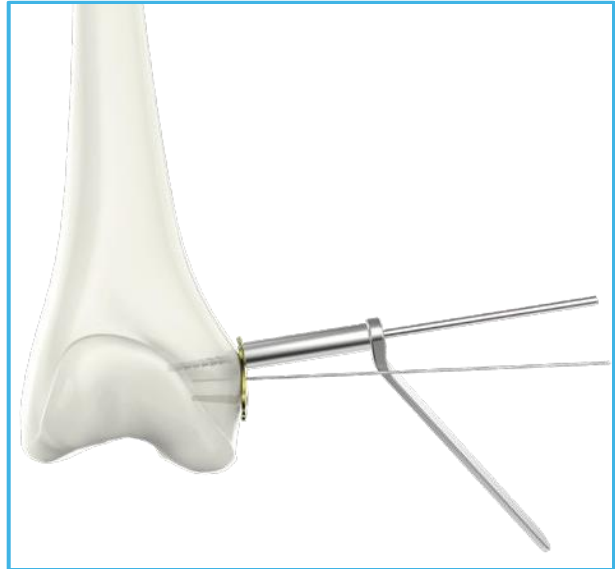


2 A continuación, posicione la placa en 8 utilizando como guía la aguja de Kirschner posicionada ya en la placa epifisaria.



3 Posicione la guía de perforación en uno de los orificios destinados a los tornillos, por ejemplo, el epifisario. A continuación, inserte una aguja de Kirschner a través de la guía. Utilizar el mismo proceso para la colocación de la aguja en la preparación metafisaria. No es necesario que estas agujas tengan un posicionamiento en paralelo, pero si es importante que estén alejadas de la placa epifisaria. Retire la aguja guía central y compruebe el posicionamiento utilizando imágenes fluoroscópicas.

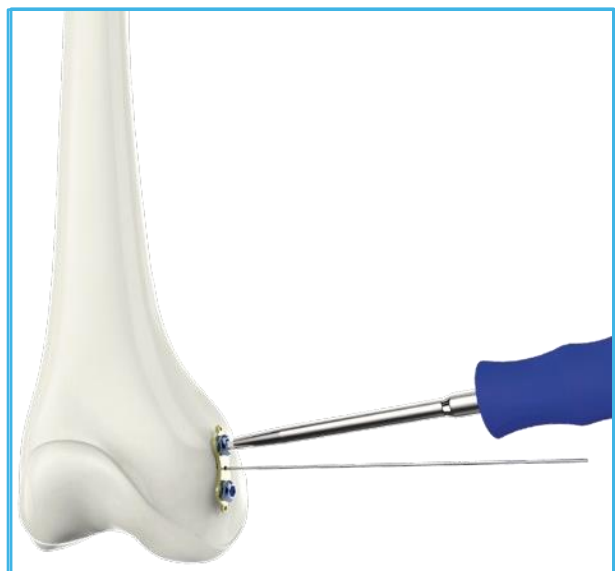
4 Prepare el orificio para el tornillo mediante el uso de una broca canulada y utilizando como guía la aguja de kirschner correspondiente. Se aconseja perforar primero el orificio epifisario y a continuación, el metafisario



5 Tras el proceso de perforación, retire la broca canulada y la guía de perforación. La longitud del tornillo se determina mediante el medidor de la longitud.



6 Introduzca el tornillo epifisario canulado o sólido a través de la aguja guía. A continuación, inserte el tornillo metafisario. No es necesario que el tornillo sea paralelo, pero nunca debe entrar en la placa epifisaria.





7 Retire las piezas de instrumental y termine de apretar los tornillos

8 Asegúrese, mediante fluoroscopia, que los tornillos están completamente asentados y que no hay espacios entre la interfaz tornillo-placa-hueso. Si no se eliminan los espacios entre estas interfaces, esto puede provocar una flexión de 3 puntos y a una tensión indebida en el tornillo.

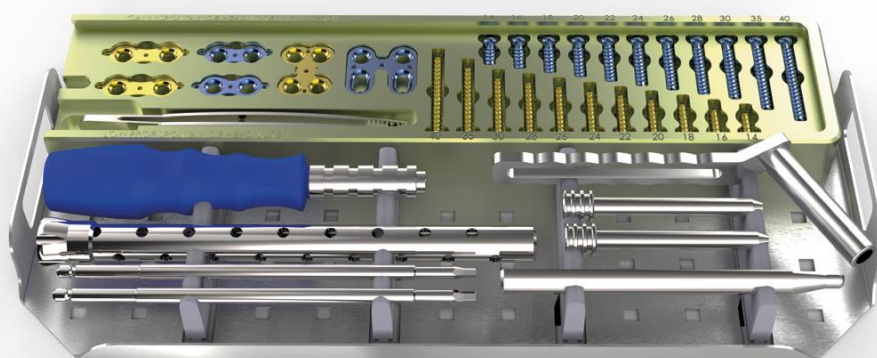
Detalles del conjunto

Implantes

N.º de CATÁLOGO	N.º de UBB	Descripción	Unidades
37220000012	8698673441460	PLACA DE CRECIMIENTO EN OCHO DE TI 12 MM	4
37220000016	8698673441477	PLACA DE CRECIMIENTO EN OCHO DE TI 16 MM	4
37222000001	8698673469662	PLACA DE COMPRESIÓN DE CRECIMIENTO H DE TI	2
37221000015	8698673469679	PLACA DE CRECIMIENTO H DE TI 15 MM	2

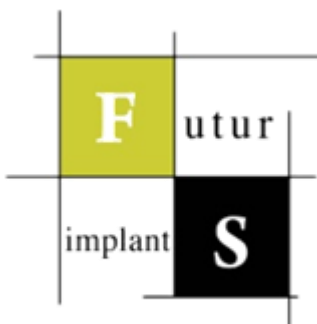
Instrumentos

N.º de CATÁLOGO	N.º de UBB	Descripción	Unidades
0020001	8680858413089	BANDEJA DE IMPLANTE DE PLACA DE CRECIMIENTO EN OCHO	1
03020000115	8698673493353	PINZAS 115 MM	1
23410060110	8699931005776	AGUJA DE KIRSCHNER DE PUNTA TROCAR 1X60	4
23410100110	8698673452886	AGUJA DE KIRSCHNER DE PUNTA TROCAR 1X100	3
04550129140	8699931032352	TUBO DE AGUJA DE KIRSCHNER Ø12XØ9X140 MM	1
02010101001	8698673441187	DESTORNILLADOR SUAVE PEQUEÑO RÁPIDO	1
2050100425	8699931005417	DESTORNILLADOR CANULADO RÁPIDO Ø 2,5 MM	1
02020101025	8698673493315	DESTORNILLADOR RÁPIDO 2,5 MM	1
22310130027	8698673450424	BROCA PARA HUESOS 2,7X130 MM	1
02066321212	8698673496767	BROCA CANULADA 3,2X1,2X50X150 MM	1
03722000001	8699931022056	GUÍA DE AGUJA DE KIRSCHNER PARA PLACA DE CRECIMIENTO EN OCHO	1
03722000002	8699931021967	GUÍA DE BROCA PARA PLACA DE CRECIMIENTO EN OCHO	1
03722000003	8699931008975	GUÍA DE BROCA PARA PLACA DE CRECIMIENTO EN OCHO	1
03722000004		DISPOSITIVO DE MEDICIÓN DE LA LONGITUD - OCTAVA PLACA DE CRECIMIENTO	1
04550129160	8699931032475	TUBO DE AGUJA DE KIRSCHNER Ø12XØ9X160 MM	1
23410150112	8698673458840	AGUJA DE KIRSCHNER DE PUNTA TROCAR 1.2X150	4
00280136027	8699931029307	BANDEJA DE DISEÑO 280X136X27 MM	1
00280135060	8698673498419	CONTENEDOR 280X135X60 MM	1



Tornillos

N.º de CATÁLOGO	N.º de UBB	Descripción	Unidades
20320104014	8680858423767	TORNILLO DE CABEZA ANCHA ESPONJOSA DE PERFIL BAJO DE TI 4X14 MM	2
20320104016	8680858423774	TORNILLO DE CABEZA ANCHA ESPONJOSA DE PERFIL BAJO DE TI 4X16 MM	2
20320104018	8680858423781	TORNILLO DE CABEZA ANCHA ESPONJOSA DE PERFIL BAJO DE TI 4X18 MM	2
20320104020	8680858423798	TORNILLO DE CABEZA ANCHA ESPONJOSA DE PERFIL BAJO DE TI 4X20 MM	2
20320104022	8680858423804	TORNILLO DE CABEZA ANCHA ESPONJOSA DE PERFIL BAJO DE TI 4X22 MM	2
20320104024	8680858423811	TORNILLO DE CABEZA ANCHA ESPONJOSA DE PERFIL BAJO DE TI 4X24 MM	2
20320104026	8680858423828	TORNILLO DE CABEZA ANCHA ESPONJOSA DE PERFIL BAJO DE TI 4X26 MM	2
20320104028	8680858423835	TORNILLO DE CABEZA ANCHA ESPONJOSA DE PERFIL BAJO DE TI 4X28 MM	2
20320104030	8680858423842	TORNILLO DE CABEZA ANCHA ESPONJOSA DE PERFIL BAJO DE TI 4X30 MM	2
20320104035	8680858423859	TORNILLO DE CABEZA ANCHA ESPONJOSA DE PERFIL BAJO DE TI 4X35 MM	2
20320104040	8680858423866	TORNILLO DE CABEZA ANCHA ESPONJOSA DE PERFIL BAJO DE TI 4X40 MM	2
20324114014	8680858427482	TORNILLO ESPONJOSO CANULADO DE CABEZA ANCHA (ROSCA COMPLETA) 4X14 MM	2
20324114016	8680858427499	TORNILLO ESPONJOSO CANULADO DE CABEZA ANCHA (ROSCA COMPLETA) 4X16 MM	2
20324114018	8680858427505	TORNILLO ESPONJOSO CANULADO DE CABEZA ANCHA (ROSCA COMPLETA) 4X18 MM	2
20324114020	8680858427512	TORNILLO ESPONJOSO CANULADO DE CABEZA ANCHA (ROSCA COMPLETA) 4X20 MM	2
20324114022	8680858427529	TORNILLO ESPONJOSO CANULADO DE CABEZA ANCHA (ROSCA COMPLETA) 4X22 MM	2
20324114024	8680858427536	TORNILLO ESPONJOSO CANULADO DE CABEZA ANCHA (ROSCA COMPLETA) 4X24 MM	2
20324114026	8680858427543	TORNILLO ESPONJOSO CANULADO DE CABEZA ANCHA (ROSCA COMPLETA) 4X26 MM	2
20324114028	8680858427550	TORNILLO ESPONJOSO CANULADO DE CABEZA ANCHA (ROSCA COMPLETA) 4X28 MM	2
20324114030	8680858427567	TORNILLO ESPONJOSO CANULADO DE CABEZA ANCHA (ROSCA COMPLETA) 4X30 MM	2
20324114035	8680858427574	TORNILLO ESPONJOSO CANULADO DE CABEZA ANCHA (ROSCA COMPLETA) 4X35 MM	2
20324114040	8680858427581	TORNILLO ESPONJOSO CANULADO DE CABEZA ANCHA (ROSCA COMPLETA) 4X40 MM	2



FUTURIMPLANTS, S.L.

C/ JOSEFINA MANRESA QUESADA, 113

03202 ELCHE (ALICANTE)

TL: 965423758

futurimplants@grupo-sr.com

Revisado: 10/2022