

# Futurimplants, s.l.



## Catalogo

## Cotilo cementado

## PCN PCR PCL

C/ Josefina Manresa Quesada, 113 03202 ELCHE ( Alicante) Tl.: 965 42 37 58 Fax.: 965 42 37 53

Distribuidor exclusivo de la marca  en España





# Cotili cementati PCN PCR PCL



**BROCHURE**

**Indice**

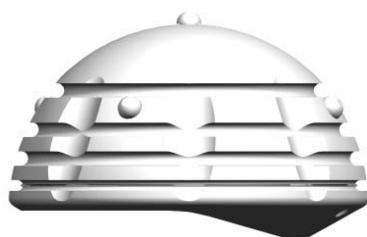
Indice .....	2
Generalità .....	3
Materiali .....	3
Cotile Standard PCN .....	4
Forma .....	4
Accoppiabilità .....	4
Misure .....	5
Cotile Anti-lussazione PCR .....	6
Forma .....	6
Accoppiabilità .....	6
Misure .....	7
Cotile ribassato PCL .....	8
Forma .....	8
Accoppiabilità .....	8
Misure .....	9

## Generalità

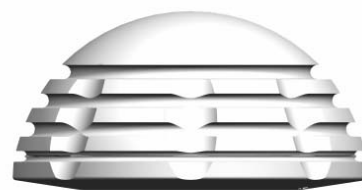
Cotili emisferici in polietilene ad altissimo peso molecolare per impianti con cemento osseo.



*Cotile Standard PCN*



*Cotile Antilussazione PCR*

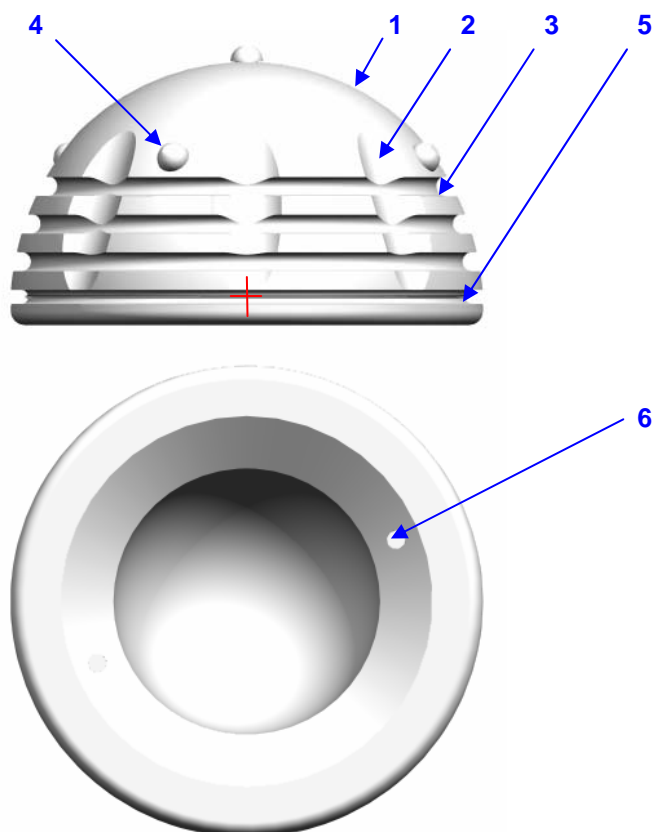


*Cotile ribassato PCL*

## Materiali

Il cotile acetabolare è prodotto con polietilene ad altissimo peso molecolare UHMWPE; questo materiale, classificato biocompatibile e specifico per prodotti impiantabili, è conforme alla Norma ISO5834/1-2. Il filo metallico è realizzato in acciaio inossidabile in conformità alla norma ISO5832/1. Le sfere sono in PMMA, lo stesso polimero usato nel cemento osseo. Il repere radiologico all'apice del tetto antilussante è in lega di Titanio Ti6Al4V conforme alla norma ISO 5832/3.

## Cotile Standard PCN



### Forma

Cotile emisferico (1) caratterizzato dalla presenza di scanalature che ne favoriscono l'ancoraggio alla cavità acetabolare tramite cemento osseo. Le scanalature sono di due tipi: quelle radiali (2) si oppongono alla rotazione del cotile attorno al suo asse di simmetria, quelle circonferenziali (3) si oppongono alla rotazione attorno ad assi radiali. Sono presenti inoltre 5 sfere in PMMA (4) che svolgono la funzione di spaziatori per assicurare un manto di cemento minimo di 2 mm. Le sfere essendo dello stesso materiale del cemento osseo assicurano integrità meccanica e chimica. Il cotile è provvisto di filo metallico con funzione di repere radiologico (5) e fori (6) per uno comodo posizionamento del cotile stesso in sito tramite apposito impattatore.

### Accoppiabilità

Il cotile in polietilene è accoppiabile con teste femorali  $\varnothing$  22,2 mm in metallo,  $\varnothing$ 28,  $\varnothing$ 32 e  $\varnothing$ 36 in metallo o bioceramica, realizzate nel rispetto di quanto previsto nella norma ISO 7206/2.

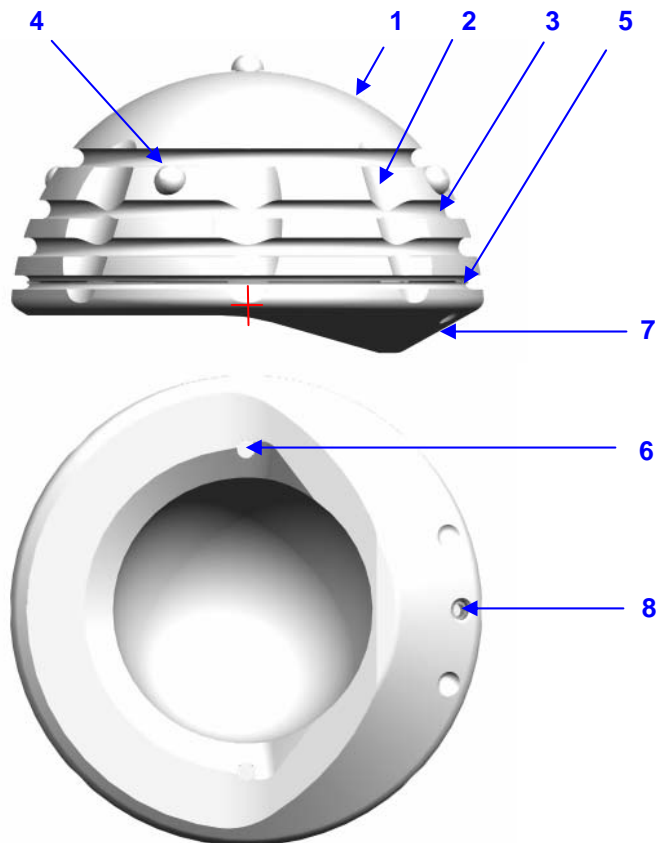
**Misure**

E' disponibile nelle taglie riportate in tabella seguente.

<b>Ø EXT</b>	<b>Ø Testa femorale</b>			
	<b>22,2 mm</b>	<b>28 mm</b>	<b>32 mm</b>	<b>36 mm</b>
<b>38 mm</b>	PCN2238	/	/	/
<b>40 mm</b>	PCN2240	/	/	/
<b>42 mm</b>	PCN2242	PCN2842	/	/
<b>44 mm</b>	PCN2244	PCN2844	PCN3244	/
<b>46 mm</b>	PCN2246	PCN2846	PCN3246	/
<b>48 mm</b>	PCN2248	PCN2848	PCN3248	PCN3648
<b>50 mm</b>	PCN2250	PCN2850	PCN3250	PCN3650
<b>52 mm</b>	PCN2252	PCN2852	PCN3252	PCN3652
<b>54 mm</b>	PCN2254	PCN2854	PCN3254	PCN3654
<b>56 mm</b>	PCN2256 (*)	PCN2856	PCN3256	PCN3656
<b>58 mm</b>	PCN2258 (*)	PCN2858	PCN3258	PCN3658

(\*) Disponibili a richiesta

## Cotile Anti-lussazione PCR



### Forma

Cotile emisferico (1) caratterizzato dalla presenza di scanalature che ne favoriscono l'ancoraggio alla cavità acetabolare tramite cemento osseo. Le scanalature sono di due tipi: quelle radiali (2) si oppongono alla rotazione del cotile attorno al suo asse di simmetria, quelle circolari (3) si oppongono alla rotazione attorno ad assi radiali. Sono presenti inoltre 5 sfere in PMMA (4) che svolgono la funzione di spaziatori per assicurare un manto di cemento minimo di 2 mm. Le sfere essendo dello stesso materiale del cemento osseo assicurano integrità meccanica e chimica. E' presente un tetto antilussazione (copertura 20°)(7). Il cotile è provvisto di filo metallico con funzione di repere radiologico (5) e fori (6) per uno comodo posizionamento del cotile stesso in sito tramite apposito impattatore. Inoltre, il foro centrale dei 3 fori a 20°, corrispondente all'apice del tetto antilussante, è provvisto di un piccolo repere radiologico (8)

### Accoppiabilità

Il cotile in polietilene è accoppiabile con testine articolari Ø28 in metallo o bioceramica, realizzate nel rispetto di quanto previsto nella norma ISO 7206/2.

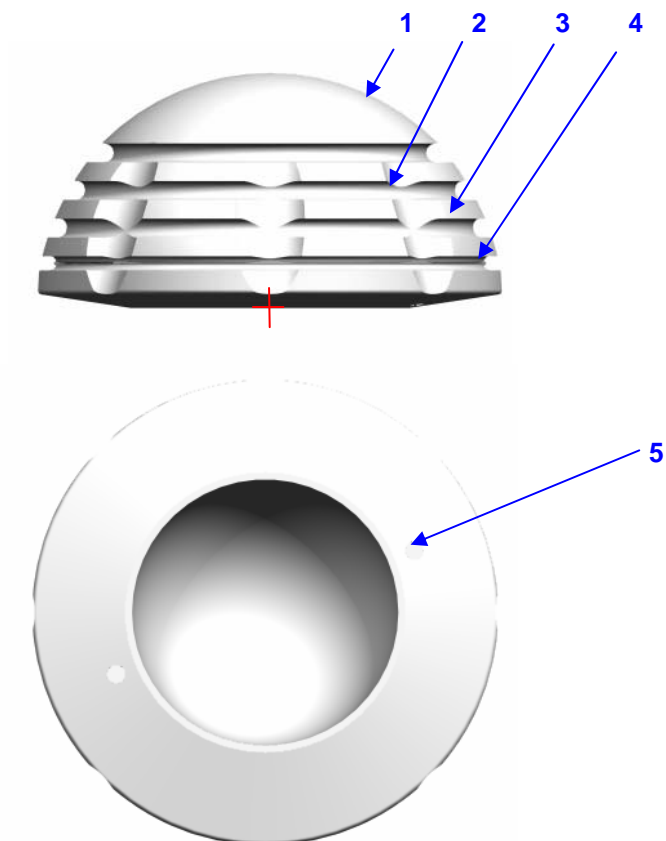


**Misure**

E' disponibile nelle taglie riportate in tabella seguente.

<b>CODICE</b>	<b>Ø EXT</b>
PCR2842	42 mm
PCR2844	44 mm
PCR2846	46 mm
PCR2848	48 mm
PCR2850	50 mm
PCR2852	52 mm
PCR2854	54 mm
PCR2856	56 mm
PCR2858	58 mm

## Cotile Ribassato PCL



### Forma

Cotile emisferico (1) caratterizzato dalla presenza di scanalature che ne favoriscono l'ancoraggio alla cavità acetabolare tramite cemento osseo. Le scanalature sono di due tipi: quelle radiali (2) si oppongono alla rotazione del cotile attorno al suo asse di simmetria, quelle circolari (3) si oppongono alla rotazione attorno ad assi radiali. Il cotile è provvisto di filo metallico con funzione di repere radiologico (4) e fori (5) per uno comodo posizionamento del cotile stesso in sito tramite apposito impattatore. Rispetto al cotile standard PCN il cotile PCL è ribassato di circa 5 mm.

### Accoppiabilità

Il cotile in polietilene è accoppiabile con testine articolari  $\varnothing 28$  in metallo o bioceramica, realizzate nel rispetto di quanto previsto nella norma ISO 7206/2.

**Misure**

E' disponibile nelle taglie riportate in tabella seguente.

<b>CODICE</b>	<b>Ø EXT</b>
PCL2840	40 mm
PCL2842	42 mm
PCL2844	44 mm
PCL2846	46 mm
PCL2848	48 mm
PCL2850	50 mm
PCL2852	52 mm
PCL2854	54 mm
PCL2856	56 mm
PCL2858	58 mm